

**Разъемы PROCONNECT серии ЗПС
общепромышленного назначения,
Руководство по эксплуатации
2020 г.**

1. Введение

Настоящее руководство по эксплуатации содержит технические данные и описание работы электрических разъемов PROCONNECT серии ЗПС (далее разъемы PROCONNECT ЗПС), а также необходимые сведения по монтажу и правильной эксплуатации.

2. Назначение

Разъемы PROCONNECT ЗПС это электромеханическое устройство, предназначенное для механического соединения и разъединения вручную электрических цепей.

3. Область применения

Разъемы PROCONNECT ЗПС относятся к электрооборудованию общего назначения и устанавливается вне взрывоопасной зоны.

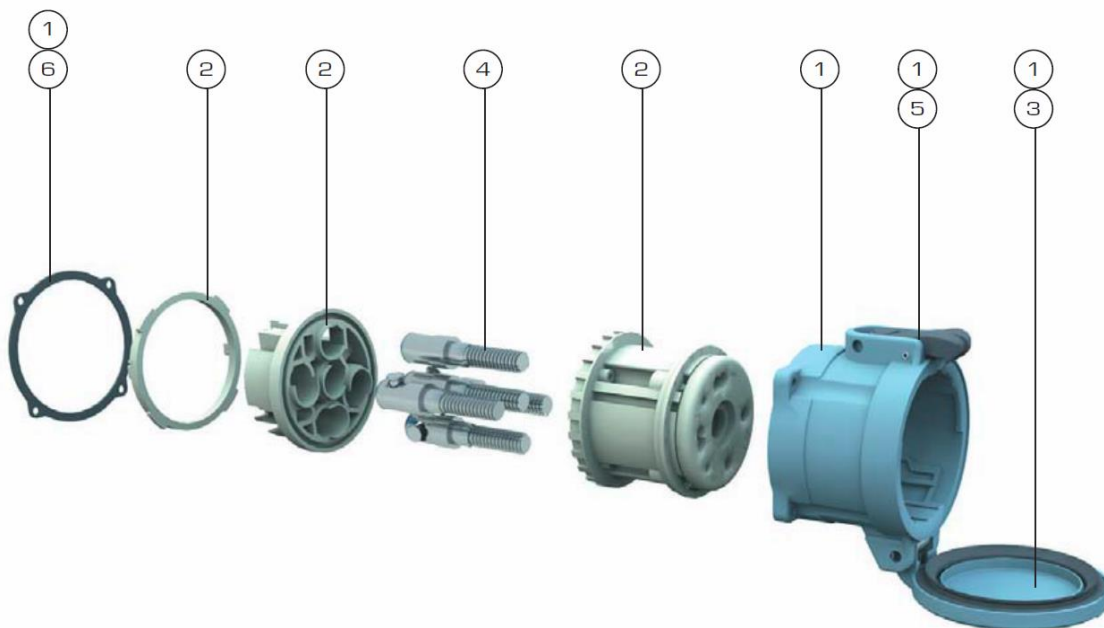
4. Маркировка и устройство разъемов PROCONNECT ЗПС:

ЗПС	XX	X	XXX	XX	P
Серия: ЗПС					
Номинальный ток: 1 - 16А-30А 3 - 32А-50А 6 - 63А-90А 9 - 125А-150А 2 - 200А-250А					
Тип разъема: D – розетка встроенная прямая P – вилка на кабель A – вилка встроенная прямая WA-S – настенный бокс под разъем G – гриф под разъем -LB – угловой адаптер под разъем -PC – крышка для вилки					
Количество силовых контактов: 2OE – 2P+E 3OE – 3P+E 1NE – 1P+N+E 2NE – 2P+N+E 3NE – 3P+N+E где P – «фаза», N – «ноль», E – «заземление»					
Номинальное напряжение: 08 – ~24в 03 – ~220/240в 01 – ~380/440в 19 – ~660в 20 – ~250в					
P – наличие 2 пилотных (сигнальных) контактов					

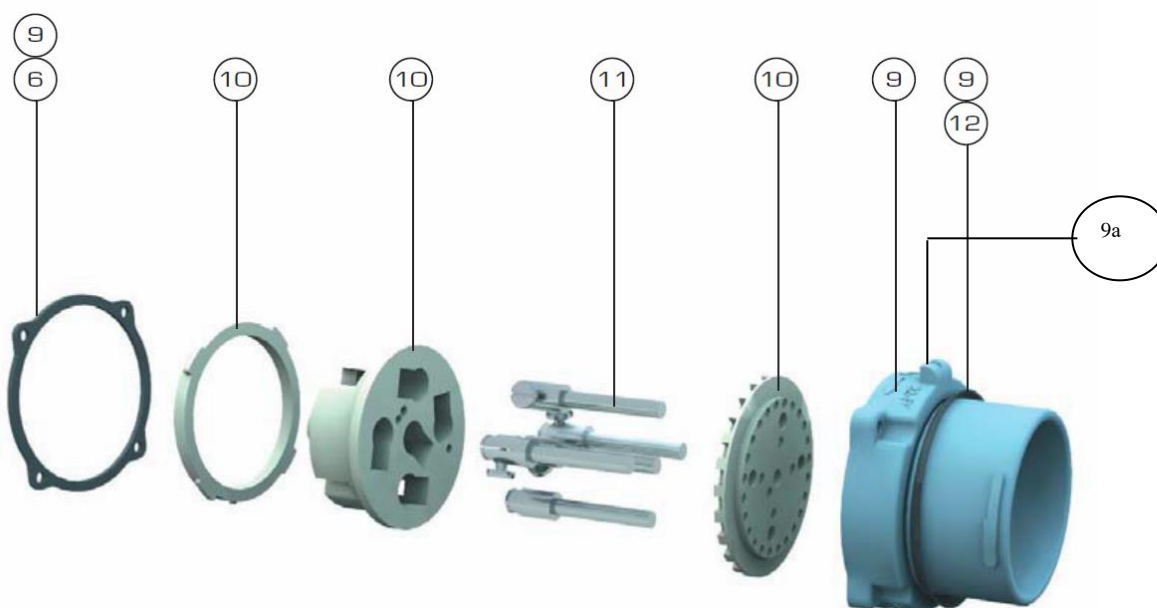
Например: ЗПС3D3NE01 – Розетка встроенная прямая 32А-50А, 380/440в, 3P+N+E.

Изм.	Лист	№ докум.	Подп.	Дата
Инд. № подл.	Подп. и дата	Взам. инв. №	Инд. № дубл.	Подп. и дата

					Лист



	3PS16	3PS32	3PS63	3PS125	3PS200
1. Корпус розетки и прокладка.	3PS1-000	3PS3-100	3PS6-200	3PS9-300	3PS2-400
2. Задняя крышка, держатель контактов и фиксирующее кольцо.	3PS1-001	3PS3-101	3PS6-201	3PS9-301	3PS2-401
3. Крышка розетки	3PS1-002	3PS3-102	3PS6-202	3PS9-302	3PS2-402
4. Контакты розетки подпружиненные	3PS1-006	3PS3-106	3PS6-206	3PS9-306	3PS2-406
5. Фиксатор крышки	3PS-L	3PS-L	3PS-L	3PS-L	3PS2-LM
6. Прокладка уплотнительная	3PS1-008	3PS3-108	3PS6-208	3PS9-308	3PS2-408



	3PS16	3PS32	3PS63	3PS125	3PS200
9а. Ушко для подтягивания розетки					
9. Корпус вилки и прокладка.	3PS1-004	3PS3-104	3PS6-204	3PS9-304	3PS2-404
10. Задняя крышка, держатель контактов и фиксирующее кольцо.	3PS1-005	3PS3-105	3PS6-205	3PS9-305	3PS2-405
11. Контакты вилки	3PS1-007	3PS3-107	3PS6-207	3PS9-307	3PS2-407
12. Прокладка уплотнительная	3PS1-010	3PS3-110	3PS6-210	3PS9-310	3PS2-410

Инв.№ подл.	Подп. и дата
Взам. инв.№	Инв.№ дубл.
Подп. и дата	
Инв.№ подл.	

Изм.	Лист	№ докум.	Подп.	Дата

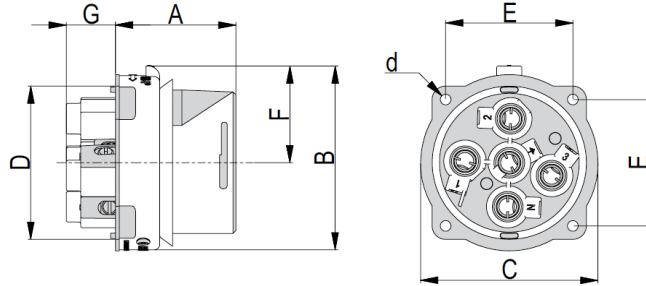
5. Основные характеристики

Таблица 1 – Основные характеристики разъемы PROCONNECT 3PS

Максимальное рабочее напряжение:	до 1000в AC / 250в DC
Номинальный ток:	16А - 250А
Температурный диапазон использования:	-30°C / +60°C
Степень защиты:	IP4X открытой розетки, IP66 закрытой розетки.
Механическая прочность:	полиамид: IK08 металл: IK09
Материал корпуса:	Полиамид или коррозионностойкий алюминий

Размеры разъемов PROCONNECT серии 3PS

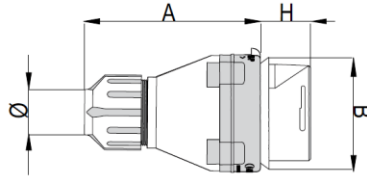
Вилка встроенная прямая



AVANT DE FICHE / APPLIANCE INLET

Dimension mm	A	B	C	D	Ø d	E	F	G
3PS16	49,5	71	66	57	4,5	48	38	13
3PS32	54,5	82	77	69	4,5	55	43,5	16
3PS63	62,5	96	92	80	5,5	66	50,5	25,5
3PS125	77	117,5	112,5	99,5	6	81	61,25	24
3PS200	82	137	130	115,7	6,8	98	69	36,6

Вилка кабельная



FICHE AVEC POIGNEE / PLUG

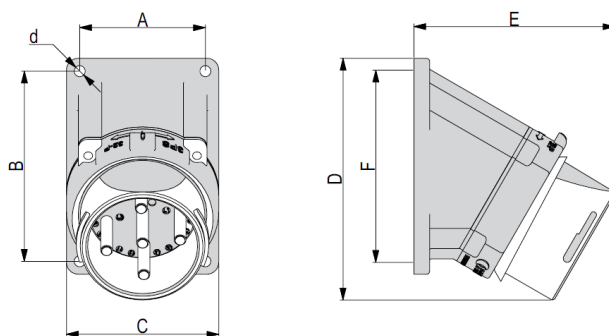
Dimensions mm	A	B	H	Diam max.	
				Stand	ISO
3PS16	100	71	30,5	18	25
3PS32	115	82	34	22	32
3PS63	133	96	40	29	38
3PS125	167	125	48	45	-
3PS200	260	143	54	60	-

Инв.№ подл.	Подп. и дата
Взам. инв.№	Инв.№ дубл.
Подп. и дата	Подп. и дата

Изм.	Лист	№ докум.	Подп.	Дата
------	------	----------	-------	------

Лист

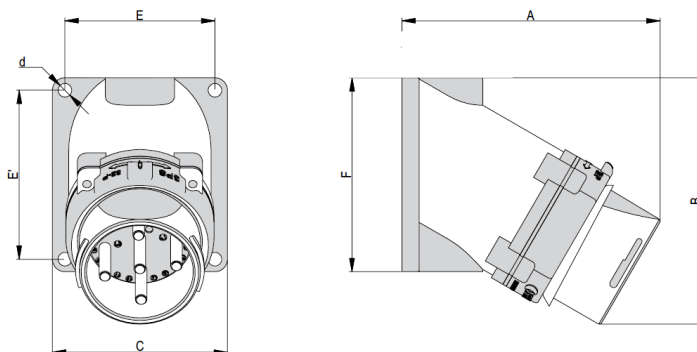
Вилка встроенная угловая



AVANT DE FICHE SUR MANCHON INCLINE / INCLINED PANEL MOUNTING APPLIANCE

Dimensions mm	A	B	C	D	Ø d	E	Ø F
3PS16	63,5	96	77	114	5,5	100	58
3PS32	63,5	96	77	122	5,5	102	69
3PS63	88,5	123,5	103	149	7	123	82
3PS125	102	153	158	206	7	150	105
3PS200	102	153	158	217	7	171	122

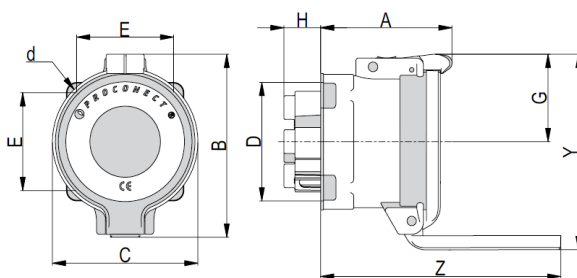
Вилка накладная



AVANT DE FICHE SUR SOCLE MURAL / WALL MOUNTING APPLIANCE INLET

Dimensions mm	A	B	C	Ø d	E	E'	F
3PS16	114	108	82	6	69	69	82
3PS32	134	128	91	7	78	88	101
3PS63	169	156	106	8	88	111	129
3PS125	223	204	155	9	139	154	170
3PS200	266	216	155	9	139	154	170

Розетка встроенная прямая



EMBASE A ENCASTRER / SOCKET

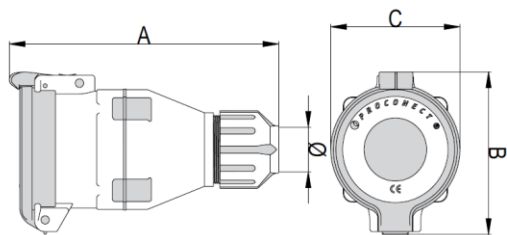
Dimensions mm	A	B	C	D	d	E	G	H	Y	Z
3PS16	71	92	72	57	4,5	48	47	13	107	120
3PS32	77	106	82	67	4,5	55	51	17	116	135
3PS63	89	122	99	80	5,5	66	59	25	132	163
3PS125	120	140	129	100	6	81	68	24	152	218
3PS200	122	179	144	120	7	98	94	35	190	230

Инв.№ подл.	Подп. и дата
Взам. инв.№	Инв.№ дубл.
Подп. и дата	
Инв.№ подл.	

Изм.	Лист	№ докум.	Подп.	Дата
------	------	----------	-------	------

Лист

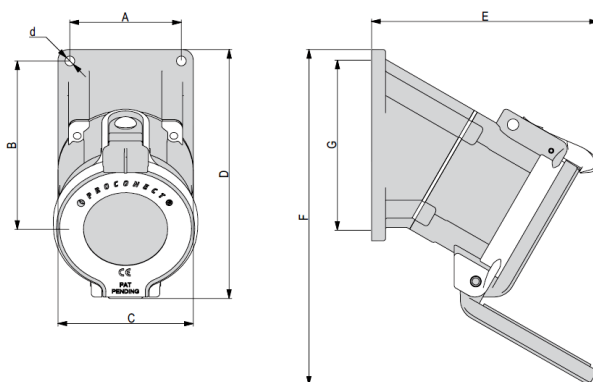
Розетка кабельная



FICHE FEMELLE DE PROLONGATEUR / CABLE COUPLER

Dimensions mm	A	B	C	Diam max.	
				Stand	ISO
3PS16	151	97	72	18	25
3PS32	172	107	82	22	32
3PS63	201	123	99	29	38
3PS125	261	145	129	45	-
3PS200	353	177	144	60	-

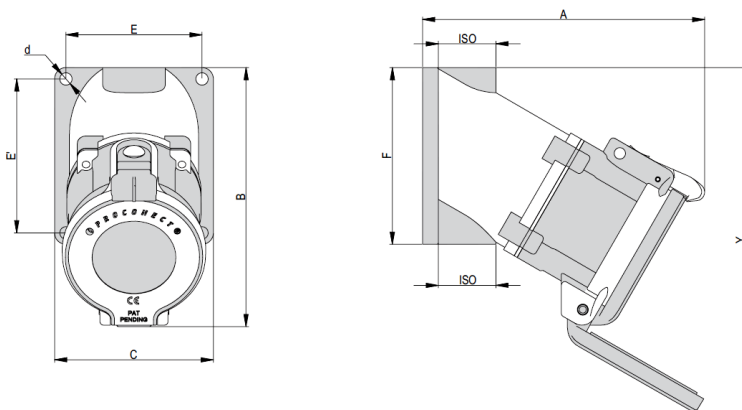
Розетка встроенная угловая



EMBASE SUR MANCHON INCLINE / INCLINED PANEL MOUNTING SOCKET

Dimensions mm	A	B	C	D	Ø d	E	F	Ø G
3PS16	63,5	96	77	133	5,5	127	179	58
3PS32	63,5	96	77	142	5,5	129	191	69
3PS63	88,5	123,5	103	173	7	156	231	82
3PS125	102	153	158	243	7	190	347	105
3PS200	102	153	158	248	7	213	367	122

Розетка накладная



EMBASE SUR SOCLE MURAL / WALL MOUNTING SOCKET

Dimensions mm	A	B	C	Ø d	E	E'	F	Y
3PS16	141	126	82	6	69	69	82	196
3PS32	162	148	91	7	78	88	101	226
3PS63	202	180	106	8	88	111	129	273
3PS125	285	242	155	9	139	154	170	354
3PS200	308	248	155	9	139	154	170	375

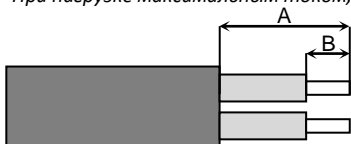
Изм.	Лист	№ докум.	Подп.	Дата
Ив.№ подл.	Подл. и дата	Ив.№ дубл.	Взам.ив.№	Подл. и дата

Изм.	Лист	№ докум.	Подп.	Дата
------	------	----------	-------	------

Размеры подсоединения проводов и кабеля

Тип	Сечение провода (мм ²)		Диаметр кабеля (мм)		Зачистка кабеля (мм)		Зачистка провода (мм)		Крутящий момент зажима провода (Нм)	
	Одножильный	Многожильный	Мин.	Макс.	А	В	Мин.	Макс.	Мин.	Макс.
3PS16	6	6	9	25	33	13	1	1,2		
3PS32	10	10	8	32	37	17	1,2	1,5		
3PS63	35	25	9	38	60	30	3,5	4		
3PS125	70	50	21	44	90	37	3,5	4		
3PS200	120	95	22	50	155	38	4	5		

Примечание: При использовании продукции PROCONNECT, важно придерживаться рекомендуемых в таблице размеров. При нагрузке максимальным током, используйте максимальное сечение кабеля.



5. Комплектность

Комплектность разъема указана в таблице 2.

Таблица 2

Назначение	Кол-во
Разъем	1
Руководство по эксплуатации	1

6. Монтаж оборудования

Монтировать и обслуживать разъемы PROCONNECT 3PS разрешается персоналу, ознакомленному с настоящим руководством, и имеющему допуск к работе в электроустановках до 1000В. Персонал также должен быть ознакомлен с описаниями и инструкциями на оборудовании.

Монтаж производится в следующей последовательности:

- распаковать оборудование;
- осмотреть оборудование на предмет отсутствия повреждений;
- подготовить место для установки оборудования;
- произвести подключение кабелей вводных и отходящих присоединений.

Монтаж электрических цепей должен быть выполнен в соответствии с требованиями «Правил устройства электроустановок» (ПУЭ).

7. Маркировка

Маркировка разъема PROCONNECT 3PS содержит следующую информацию:

- товарный знак или наименование предприятия-изготовителя;
- условное обозначение изделия;
- номинальное напряжение;
- номинальный ток;
- обозначение степени защиты;

8. Ввод в эксплуатацию

Перед первым подключением разъема PROCONNECT 3PS убедитесь, что монтаж произведен в полном объеме, все коммутационные аппараты главных цепей находятся в отключенном (разомкнутом) положении. Перед началом работ по включению, необходимо убедиться, что все внешние электрические соединения выполнены правильно.

9. Эксплуатация оборудования

Эксплуатация разъема PROCONNECT 3PS должна осуществляться таким образом, чтобы соблюдались все требования и параметры, указанные в данном руководстве по эксплуатации.

Запрещается:

- эксплуатация разъема PROCONNECT 3PS без заземления;
- эксплуатация разъема PROCONNECT 3PS с поврежденными элементами;
- эксплуатация с неисправным оборудованием.

Порядок эксплуатации:

1. Нажмите фиксатор розетки (позиция 5 на листе 2), чтобы освободить крышку.
2. Откройте крышку розетки рукой.
3. Вставьте вилку в розетку и поверните до упора в крайнюю позицию.
4. Боковые металлические крылья, расположенные на механизме розетки, зацепите за боковые ушки механизма вилки (позиция 9а на листе 2). Опустите металлические крылья до упора. Погрузите вилку в розетку, пока защелка не начнет удерживать вилку в розетке.
5. Снимите металлические крылья с боковых ушек.
6. Для рассоединения, нажмите фиксатор, чтобы освободить вилку.
7. Поверните и вытащите вилку, крышка закроется автоматически.

Подп. и дата	
Инв.№ дубл.	
Взам.инв.№	
Подп. и дата	
Инв.№ подл.	

										Лист
Изм.	Лист	№ докум.	Подп.	Дата						

10. Техническое обслуживание

К обслуживанию разъема PROCONNECT 3PS допускаются лица, имеющие квалификационную группу не ниже III, ознакомленные с настоящим руководством по эксплуатации.

Техническое обслуживание заключается в проведении ежемесячного и профилактического осмотров. Периодичность осмотров должна быть не реже одного раза в год.

При периодическом ежемесячном осмотре проверяется состояние контактных соединений токоведущих цепей.

Результаты осмотров и неисправности оборудования обслуживающий персонал обязан заносить в эксплуатационный журнал.

11. Упаковка

Разъем PROCONNECT 3PS упаковывается в упаковку в соответствии с евростандартом. Эксплуатационная документация упакованы вместе с разъемом PROCONNECT 3PS.

12. Хранение и транспортирование

Разъем PROCONNECT 3PS в упаковке предприятия-изготовителя может транспортироваться любым видом транспорта в соответствии с правилами перевозок, действующими на этих видах транспорта. Разъемы следует хранить в упаковке предприятия-изготовителя в закрытых помещениях при температуре от -60 до +80 °С.

Срок сохраняемости разъемов при хранении в неотапливаемых помещениях, под навесом и в составе аппаратуры не менее 5 лет.

13. Гарантийный срок

Разъем PROCONNECT 3PS имеет гарантийный срок эксплуатации 2 года.

14. Реализация и утилизация оборудования

Ограничений для реализации не установлено

Утилизация

1. Обесточьте разъем PROCONNECT 3PS
2. Отключите и отсоедините кабель питания и соединительные кабели

В случае обнаружения неисправностей следует немедленно прекратить эксплуатацию, обесточить разъем PROCONNECT 3PS и обратиться в сервисный центр по адресу производителя:

PROCONNECT
7-9-11 rue Jean Rouxel Lot
44700 ORVAULT – France
Tel. : +33.(0)2.40.16.35.60 / Fax : + 33.(0)2.40.32.70.68

Или по адресу официального представителя:
ООО «ПТК «Априори»
125222 РФ г.Москва, ул.Кулакова, д.20, стр.1Б
Тел: +7 (495) 730-07-44
Эл.почта: info@proconnect.ru
www.proconnect.ru

Инд.№ подл.	Подп. и дата
Взам.инв.№	Подп. и дата
Инв.№ дубл.	Подп. и дата
Инд.№ подл.	Подп. и дата

Изм.	Лист	№ докум.	Подп.	Дата	Лист