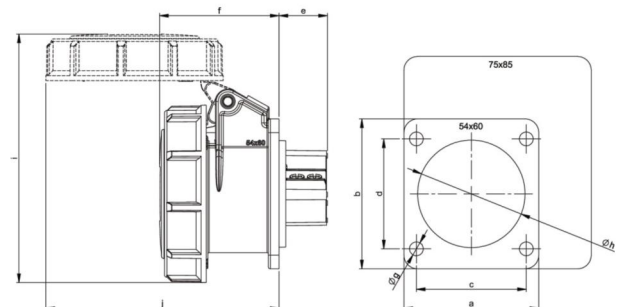


PCE Datenblatt

Artikel-Nr.	3622f9v
Bezeichnung	CEE-Anbausteckdose gerade 54x60mm 16A 2p 24VAC 50/60Hz IP66/IP67 TWIST
Langbeschreibung	CEE-Anbausteckdose gerade 54x60mm 16A 2p 24VAC 50/60Hz IP66/IP67 TWIST Gehäusematerial: PA6 Nennstrom: 16A Polzahl: 2 (2P) Nennspannung/Frequenz: 24V~ / 50+60Hz Kontakte: Messing vernickelt Anschlussstechnik: Schraubklemmen Abmessungen (Flansch/Bohrung): 54x60 mm / 44x44 mm Schutzart: IP66/IP67
GTIN (EAN)	9003399308253
Ursprungsland	AT
Zolltarifnummer	85366990
Nettogewicht	0,137 kg
Verpackungsmenge	10
Mindestbestellmenge	10

ETIM 7.0	EC001317
IEC-Stromstärke	16 A
Spannung nach EN 60309-2	20-25 V (50+60 Hz) violett
Polzahl	2
Schutzart (IP)	IP67
Anschlussstechnik	Schraubklemme
Steckrichtung	gerade
Werkstoff	Kunststoff
Flanschmaß vertikal	60 mm
Bohrlochabstand vertikal	44 mm
Flanschmaß horizontal	54 mm
Bohrlochabstand horizontal	44 mm

Leitung flexibel	1-10 mm ²
Leitung starr	1,5-10 mm ²
Kontaktschrauben	160 Ncm
Abmantelungslänge	70 mm
Abisolierlänge	14-16 mm



www.manufacturer-safety.info