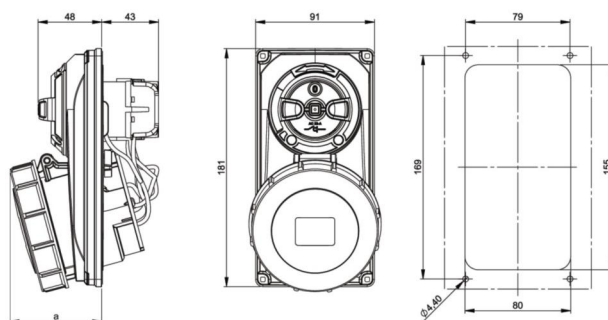


PCE Datenblatt

Artikel-Nr.	60232-6
Bezeichnung	CEE-Steckdose abschaltbar kompakt 32A 3p 6h IP66/IP67
Langbeschreibung	CEE-Steckdose abschaltbar kompakt 32A 3p 6h IP66/IP67 Gehäusematerial: PA6 Nennstrom: 32A Polzahl: 3 (2P+PE) Uhrzeit-Stellung: 6h Nennspannung/Frequenz: 200-250V~ / 50+60Hz Kontakte: Messing vernickelt Anschlussstechnik: Schraubklemmen Anbauversion, mechanisch verriegelt Schalter: EIN/AUS PCE-Merz ML0; EN 60947-3; AC22A, 10kA Schutzart: IP66/IP67
GTIN (EAN)	9003399173882
Ursprungsland	AT
Zolltarifnummer	85366990
Nettogewicht	0,503 kg
Verpackungsmenge	1

ETIM 7.0	EC001324
IEC-Stromstärke	32 A
Polzahl	3
Spannung nach EN 60309-2	230 V (50+60 Hz) blau
Uhrzeit-Stellung	6 h
Kennfarbe	blau
Schutzart (IP)	IP67
Schalter	mechanische Verriegelung
Werkstoff des Gehäuses	Kunststoff
Ausführung	Oberteil
Kontaktmaterial	CuZn
Oberflächenbehandlung Kontakte	vernickelt

Leitung flexibel	2,5-6 mm ²
Leitung starr	2,5-10 mm ²


www.manufacturer-safety.info