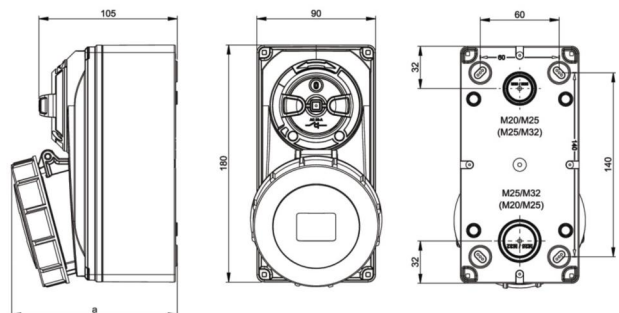


# PCE Datenblatt

Artikel-Nr.	<b>61132-6</b>
Bezeichnung	<b>CEE-Steckdose abschaltbar kompakt 16A 3p 6h IP66/IP67</b>
Langbeschreibung	CEE-Steckdose abschaltbar kompakt 16A 3p 6h IP66/IP67 Gehäusematerial: PA6 + PC/ABS Nennstrom: 16A Polzahl: 3 (2P+PE) Uhrzeit-Stellung: 6h Nennspannung/Frequenz: 200-250V~ / 50+60Hz Kontakte: Messing vernickelt Anschlusstechnik: Schraubklemmen Wanddose, mechanisch verriegelt Schalter: EIN/AUS PCE-Merz ML0; EN 60947-3; AC22A, 10kA Schutzart: IP66/IP67
GTIN (EAN)	9003399174322
Ursprungsland	AT
Zolltarifnummer	85366990
Nettogewicht	0,602 kg
Verpackungsmenge	1

ETIM 7.0	EC001324
IEC-Stromstärke	16 A
Polzahl	3
Spannung nach EN 60309-2	230 V (50+60 Hz) blau
Uhrzeit-Stellung	6 h
Kennfarbe	blau
Schutzart (IP)	IP67
Schalter	mechanische Verriegelung
Werkstoff des Gehäuses	Kunststoff
Ausführung	Unterteil und Oberteil
Kontaktmaterial	CuZn
Oberflächenbehandlung Kontakte	vernickelt

Leitung flexibel	1,5-2,5 mm <sup>2</sup>
Leitung starr	1,5-4 mm <sup>2</sup>



[www.manufacturer-safety.info](http://www.manufacturer-safety.info)