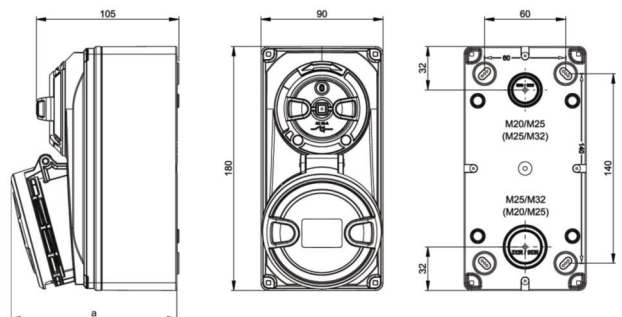


PCE Datenblatt

Artikel-Nr.	6124-6
Bezeichnung	CEE-Steckdose abschaltbar kompakt 32A 4p 6h IP44/IP54
Langbeschreibung	CEE-Steckdose abschaltbar kompakt 32A 4p 6h IP44/IP54 Gehäusematerial: PA6 + PC/ABS Nennstrom: 32A Polzahl: 4 (3P+PE) Uhrzeit-Stellung: 6h Nennspannung/Frequenz: 380-415V~ / 50+60Hz Kontakte: Messing vernickelt Anschlussstechnik: Schraubklemmen Wanddose, mechanisch verriegelt Schalter: EIN/AUS PCE-Merz ML0; EN 60947-3; AC22A, 10kA Schutzart: IP44/IP54
GTIN (EAN)	9003399175107
Ursprungsland	AT
Zolltarifnummer	85366990
Nettogewicht	0,695 kg
Verpackungsmenge	1

ETIM 7.0	EC001324
IEC-Stromstärke	32 A
Polzahl	4
Spannung nach EN 60309-2	400 V (50+60 Hz) rot
Uhrzeit-Stellung	6 h
Kennfarbe	rot
Schutzart (IP)	IP54
Schalter	mechanische Verriegelung
Werkstoff des Gehäuses	Kunststoff
Ausführung	Unterteil und Oberteil
Kontaktmaterial	CuZn
Oberflächenbehandlung Kontakte	vernickelt

Leitung flexibel	2,5-6 mm ²
Leitung starr	2,5-10 mm ²


www.manufacturer-safety.info