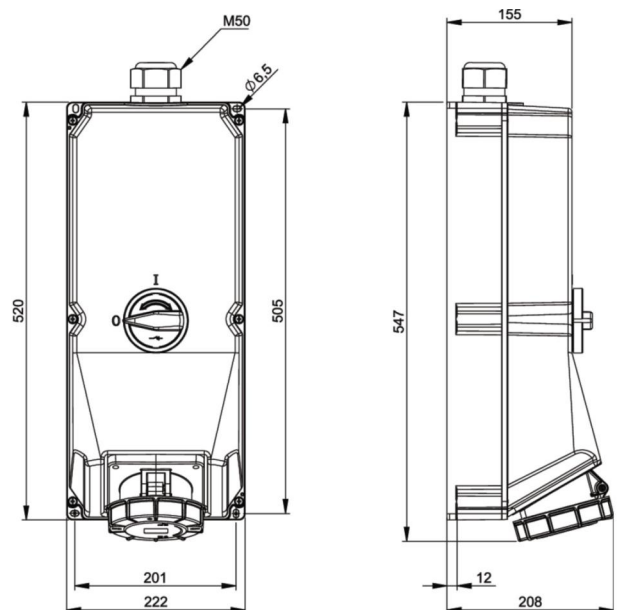


**PCE Datenblatt**

Artikel-Nr.	<b>9755100</b>
Bezeichnung	<b>CEE-Steckdose abschaltbar 125A 5p 6h IP67</b>
Langbeschreibung	CEE-Steckdose abschaltbar 125A 5p 6h IP67 Gehäusematerial: PC/ABS Nennstrom: 125A Polzahl: 5 (3P+N+PE) Uhrzeit-Stellung: 6h Nennspannung/Frequenz: 200/346V~ - 240/415V~ / 50+60Hz Kontakte: Messing, mit Lamellenkontakt (CuBe) Anschluss-technik: Schraubklemmen Abschaltbare Wanddose, mechanisch verriegelt Schalter: EIN/AUS PCE-Merz ML3; EN 60947-3; AC22A (AC3, 690V, 3~, 45kW) Leitungseinführung von oben Schutzart: IP67
GTIN (EAN)	9003399898372
Ursprungsland	AT
Zolltarifnummer	85366990
Nettogewicht	4,600 kg
Verpackungsmenge	1

ETIM 7.0	EC001324
IEC-Stromstärke	125 A
Polzahl	5
Spannung nach EN 60309-2	400 V (50+60 Hz) rot
Uhrzeit-Stellung	6 h
Kennfarbe	rot
Schutzart (IP)	IP67
Schalter	mechanische Verriegelung
Werkstoff des Gehäuses	Kunststoff
Ausführung	Unterteil und Oberteil
Kontaktmaterial	CuZn
Oberflächenbehandlung Kontakte	vernickelt

Leitung flexibel	16-50 mm <sup>2</sup>
Leitung starr	16-70 mm <sup>2</sup>


[www.manufacturer-safety.info](http://www.manufacturer-safety.info)